

LiberoPro Inductie kookplaat, 1 zone Ø280 mm, 230v

ARTIKEL _____

MODEL _____

NAAM _____

SIS _____

AIA _____



600877 (EIHDEEOMCS)

Inductie kookplaat, 1 zone
3,5 kW, 230V-50/60hz-1N

Omschrijving

Product Nr.

Inductie kookplaat met vlakke 4 mm dikke glas ceramische plaat, met 1 kookzone Ø280 mm, geschikt voor kook- en bakpannen van Ø120 mm tot Ø340 mm. Inductie verwarming van 3,5 kW, met zeer hoog rendement en panherkenning. Inductie verwarming geeft geen warmte af aan de omgeving, de kookplaat blijft relatief koel. Vierzijdig uitgevoerd in 2 mm dik roestvrijstaal 1.4301 (AISI304), bodem van roestvrijstaal 1.4016 (AISI430). Energieregeling met tiptoetsen, instelbaar van 1 tot 10 met digitale aanduiding, timer, aan-uit tiptoets met controle led. Bij combinatie met een LiberoPro Point counter regelt de inductie unit automatisch de afzuiging aan de hand van het ingestelde vermogen. Uitneembare stoffilters, reinigbaar in de afwasmachine. Aansluitkabel met CE-Schuko stekker. 4 stuks 25 mm hoge stelvoeten. IPX4 waterdicht.

Goedkeuring

Uitvoering

- Stekkerklaar apparaat voor tafelopstelling.
- Tweekleurig bedieningspaneel (wit en rood) voor betere leesbaarheid.
- Snelle warmte overdracht rechtstreeks aan de pan, er wordt geen warmte verspreid naar de omgeving.
- Automatische panherkenning zodat alleen vermogen wordt afgegeven bij plaatsing van een pan.
- Bovenop geplaatst glazen touch display voor maximale zichtbaarheid.
- Instelling van het vermogen van 1 tot 10.
- Met de timer functie kan de kooktijd ingesteld worden, aan het eind van de ingestelde tijd wordt de zone automatisch uitgeschakeld.
- Geschikt voor kook- en bakpannen met een diameter van Ø120 mm tot Ø340 mm.
- Zelfdiagnose systeem, een foutcode wordt weergegeven (Exxx) in geval van een probleem.
- Ontworpen voor LiberoPro Duo functie voor automatische regeling van de LiberoPro Point ventilator snelheid, afhankelijk van de bereiding intensiteit.
- Solide 4 mm dikke glasceramische kookplaat, waterdicht ingebouwd.

Constructie

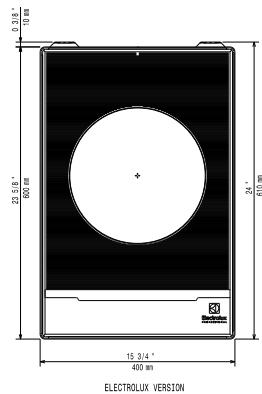
- Vierzijdige omkasting van 2 mm dik roestvrijstaal 1.4301 (AISI304).
- De inductie luchtfilters zijn makkelijk te demonteren en te reinigen voor de maandelijkse schoonmaakbeurt.
- Inclusief vier stelvoeten en een elektra aansluitkabel met stekker.
- IPX4 water protectie.

Duurzaamheid

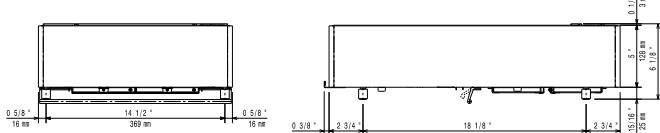
- Dit model is overeenkomstig met de Zwitserse Energie Efficiëntie Verordening (730.02).



Boven aanzicht

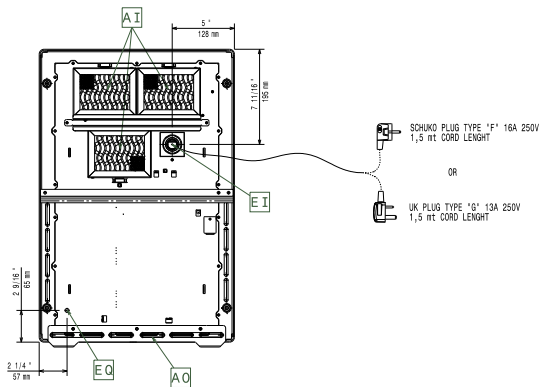


Zij aanzicht



EI = Elektrische aansluiting
 EO = Elektrische uitgang

Other


Elektra

Voltage	600877 (EIHDEEOMCS)	220-240 V/1N ph/50-60 Hz
Aangesloten vermogen		3.5 kW
Stekker type		CE-SCHUKO
Minimum amperage		13A

Algemene gegevens

Externe afmetingen, lengte	400 mm
Externe afmetingen, breedte	600 mm
Externe afmetingen, hoogte	152 mm
Diameter kookzone	Ø280 mm
Gewicht, netto	19.5 kg
Waterdichtheid index	IPX4

Optionele accessoires

- ROESTVRIJSTALEN BAKPAN Ø200 mm, PNC 653596
 met anti aanbak coating en roestvrijstalen greep, voor alle warmtebronnen, inclusief inductie
- ALUMINIUM BAKPAN Ø240x50 mm, PNC 653597
 met anti aanbak coating en roestvrijstalen greep, voor alle warmtebronnen, inclusief inductie
- ALUMINIUM BAKPAN Ø280x50 mm, PNC 653598
 met anti aanbak coating en roestvrijstalen greep, voor alle warmtebronnen, inclusief inductie
- BAK- EN BRAADPAN MET GERIBDE BODEM, bakoppervlak 330x260 mm, 2 handgrepen, voor alle warmtebronnen, inclusief inductie PNC 653618